



Fleischwolf Edelstahl- Fleischwolf 82mm - System Unger

Technisches Datenblatt

ARTIKEL # _____
MODELL # _____

NAME # _____

SIS # _____

AIA # _____



601104 (DMM22UX3)

Fleischwolf für 400 kg/h,
Durchmesser 82 mm, System
UNGER, aus Edelstahl

Kurzbeschreibung

Artikel Nr. _____

Dito Sama Fleischwölfe wurden für den professionellen Einsatz in Gastronomie und Großküchen entwickelt. Der wartungsfreie Motor ist besonders belastbar und garantiert Ihnen einen zuverlässigen Betrieb. Neben der außergewöhnlich hohen Ausbringungsmenge bestechen Dito Sama Fleischwölfe durch eine schnelle und einfache Reinigung.

Genehmigung: _____

Hauptmerkmale

- Scheibendurchmesser 82 mm und Typ 22 Typ Aufsatz.
- Wolfenheit ist leicht zu reinigen, spülmaschinenfest

Konstruktion

- Bis zu 140 U/min Drehzahl.
- Edelstahlrolle, Kunststoffschieber und Auffangbehälter sind serienmäßig enthalten.
- Wolfenheit in Edelstahl. Leicht zu entfernen und zu reinigen, spülmaschinenfest
- [NOT TRANSLATED]

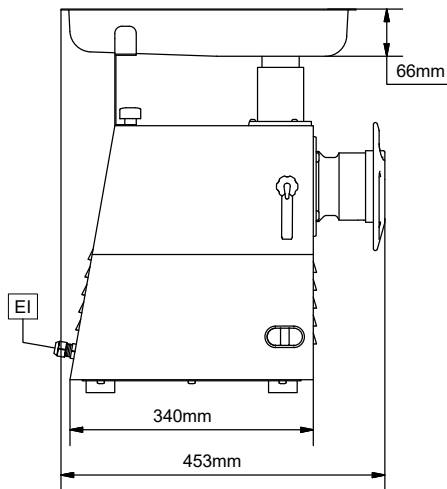
Optionales Zubehör

- Wurstfülltüllen-Set für Fleischwolf DM 82 mm (Tülle mit 15 mm / 20 mm / 25 mm DM) PNC 653049

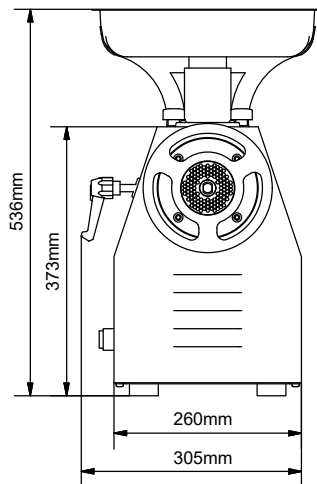


Fleischwolf Edelstahl- Fleischwolf 82mm - System Unger

Front

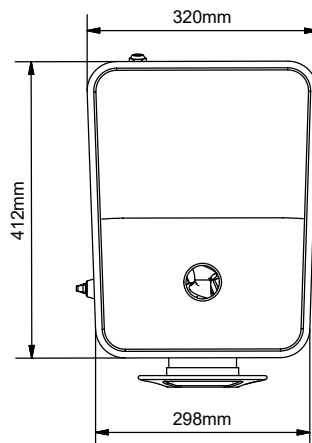


Seite



EI = Elektroanschluss

oben



Elektrisch

Netzspannung:

601104 (DMM22UX3)

230/400 V/3 ph/50 Hz

Gesamt-Watt

1.5 kW

Schlüsselinformation

Außenabmessungen, Länge: 453 mm

Außenabmessungen, Tiefe: 320 mm

Außenabmessungen, Höhe: 536 mm

Verarbeitungsmengen: 350-400 kg/h

Abmessung Einfülltasche: 315 x 415 x 55 mm

Abmessung Auffangbehälter: 310 x 240 x 55 mm

Nettogewicht (kg): 26

Fleischwolf
Edelstahl- Fleischwolf 82mm - System Unger

Das Unternehmen behält sich das Recht auf Änderungen der Spezifikation vor.

